

# LOQUETEAUX AIMANTÉS RÉGLABLES SUR TÔLE

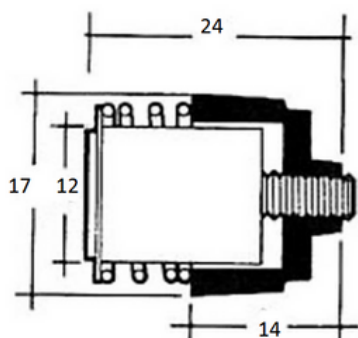
Mises au point pour l'ameublement, ces fermetures permettent d'obtenir une finition soignée et esthétique sur tous types de meubles. Leur facilité de pose est idéale pour les applications en grande série. Une fermeture magnétique apportera une solution rapide et efficace. Ce loqueteau réglable sur tôle est idéal pour les meubles métalliques, les coffrets électriques...



Les loqueteaux réglables sur tôle sont composés d'un circuit magnétique associé à un écrou et un ressort. Ces composants se fixent dans un trou rond percé dans la tôle; ils donnent une légère mobilité, d'où un bon rattrapage de jeu. L'aimant peut être soit placé sous la tôle (l'aimant est alors complètement encastré), soit sur la tôle (il sert alors d'amortisseur). Existe en version chaleur: C 12-8 ch et le C 16-8 ch.

Modèle	Référence	Dimensions (mm)	Force portante typique (kg)	Quantité par plus petit conditionnement
CF 12-8	0542009	Diam 17 x 24	4.2	20
CF 16-8	0545002	Diam 21,5 x 29	8	20

CF 12-8



CF 16-8

