


LOQUETEAUX AIMANTÉS CHALEUR

 Ces fermetures ont été spécialement étudiées pour des utilisations à haute température. En effet, la qualité des aimants haute température ainsi que l'exécution métallique des pièces permettent de les utiliser dans des environnements allant jusqu'à 250°C tels que les chaudières, fours, étuves...

Réglables sur tôle

Ces fermetures ont été spécialement étudiées pour des utilisations à haute température. En effet, la qualité des aimants haute température ainsi que l'exécution métallique des pièces permettent de les utiliser dans des environnements allant jusqu'à 250°C tels que les chaudières, fours, étuves...




Modèle	Référence	Dimensions (mm)	Force portante typique (kg)	Quantité par plus petit conditionnement
C 12-8 ch	0543001	Diam 16,5 x 26	4,2	20
C 16-8 ch	0546001	Diam 21,5 x 32	8	20

Loqueteaux

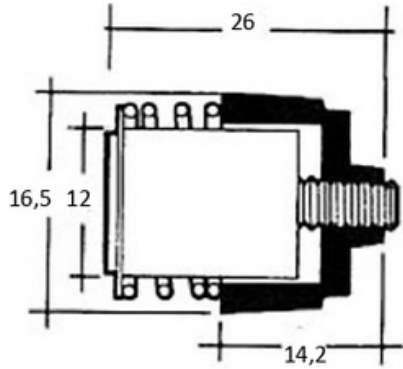
Ce modèle est composé d'un bloc magnétique articulé et à ressort et d'une barre de jonction rigide. La fixation de type angulaire de ce loqueteau est idéal pour les applications à feuillure horizontale et verticale.



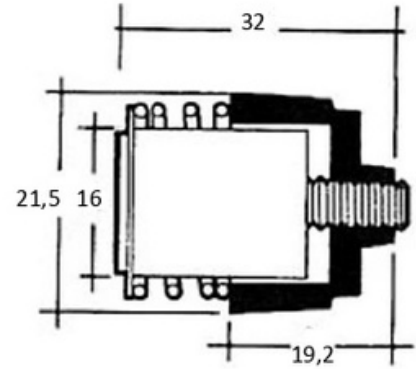
Modèle	Référence	Dimensions (mm)	Force portante typique (kg)	Avec contre-plaque	Quantité par plus petit conditionnement
0121007	Loqueteau chaleur	45 x 12 x 15,5	5	Oui 	10

LOQUETEAUX AIMANTÉS CHALEUR

Réglable sur tôle

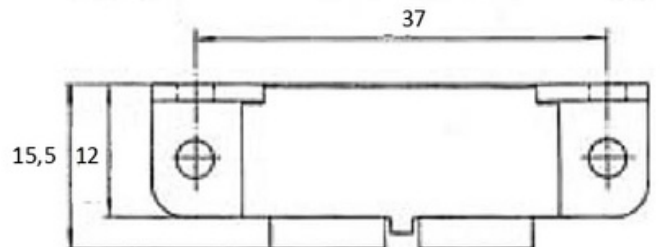
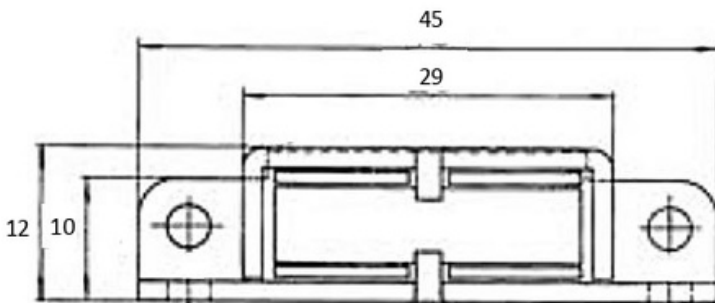


C 12-8 ch



C 16-8 ch

Loqueteau chaleur



Contre-plaque loqueteau chaleur

