

LOQUETEAUX AIMANTÉS - ARRÊTOIRS SÉRIES 1 & 2

Ces modèles sont utilisés pour tous les panneaux, portails, grilles, portes qui doivent être solidement maintenus malgré les vibrations, les courants d'air, les accélérations brusques. On les trouve dans les locaux publics, les matériels ferroviaires ou maritimes, ainsi que les capots de machine. Le corps, légèrement flexible, permet de rattraper certains mauvais alignements. Les masses polaires sont traitées anticorrosion.



Arrêteoir série 1



Arrêteoir série 2



Contre-plaque

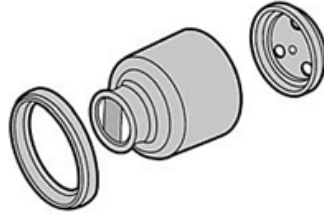
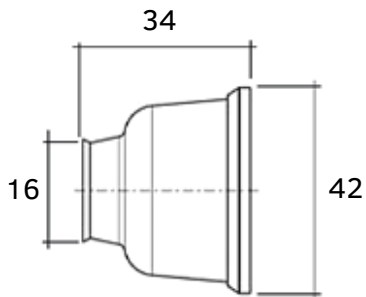
Les arrêteoirs de la série 1 sont composés d'un circuit magnétique inséré dans un corps en néoprène. Ces arrêteoirs se fixent au mur, une embase en polyamide est vissée sur la paroi. Le corps est clipsé sur cette base, puis maintenu par une bague de frettage.

Les arrêteoirs de la série 2 sont composés d'un circuit magnétique inséré dans un corps en PVC. Ces arrêteoirs se fixent au sol, une plaque en polyamide est fixée sur la paroi et le corps est glissé en place. Le collier de frettage assure le blocage de l'ensemble.

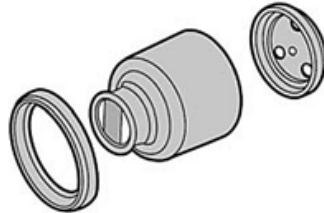
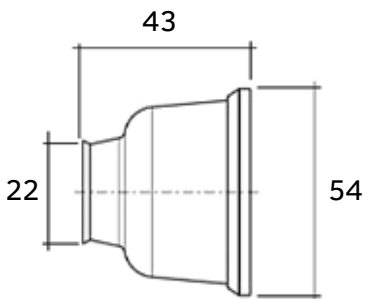
Modèle	Référence	Couleur	Dimensions (mm)	Force portante typique (kg)	Avec contre-plaque	Quantité par plus petit conditionnement
Série 1 CF 16-1 W	0561001	Gris	Diam 42 x 34	10	Oui	1
	0561002	Marron				
Série 1 CF 22-1 W	0563001	Gris	Diam 54 x 43	20	Oui	1
	0563002	Marron				
	0563003	Noir				
Série 1 CF 30-1 W	0565001	Gris	Diam 71,3 x 70	30	Oui	1
	0565002	Marron				
Série 2 CF 16-2 V		Gris	45,5 x 50 x 38	20	Oui	1
		Marron				
Série 2 CF 22-2 W	0564001	Gris	45,5 x 50 x 38	20	Oui	1
	0564002	Marron				
	0564004	Noir				

LOQUETEAUX AIMANTÉS - ARRÊTOIRS SÉRIES 1 & 2

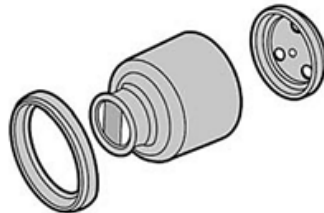
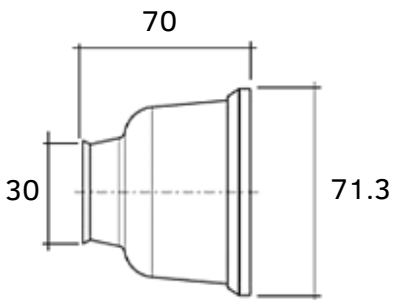
CF 16-1 W



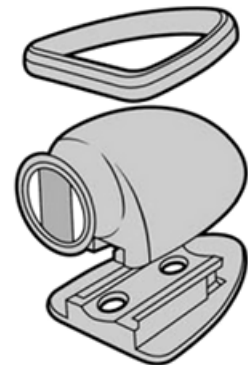
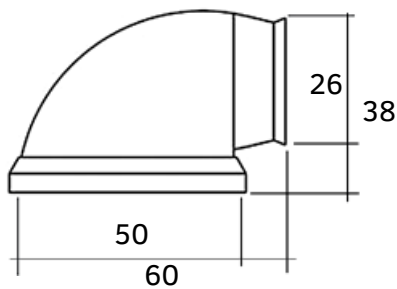
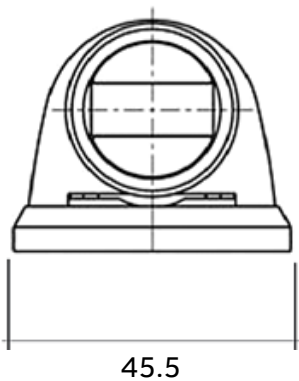
CF 22-1 W



CF 30-1 W

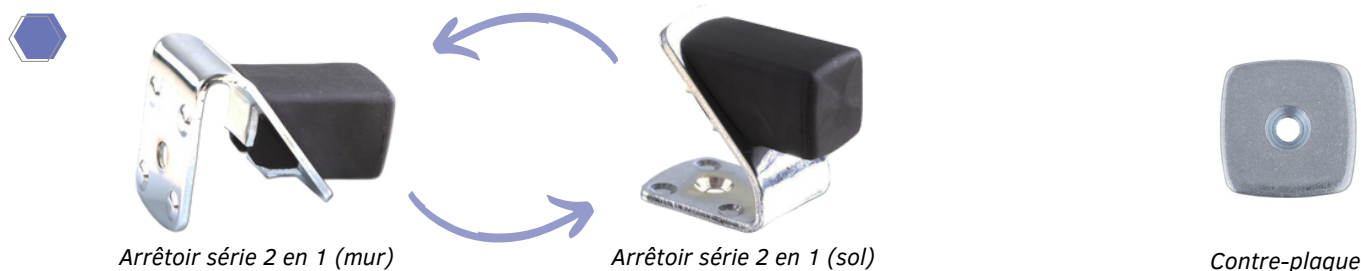


CF 22-2 W / CF 22-2 W* / CF 22-2 V



LOQUETEAUX AIMANTÉS - ARRÊTOIRS SÉRIES 2 EN 1

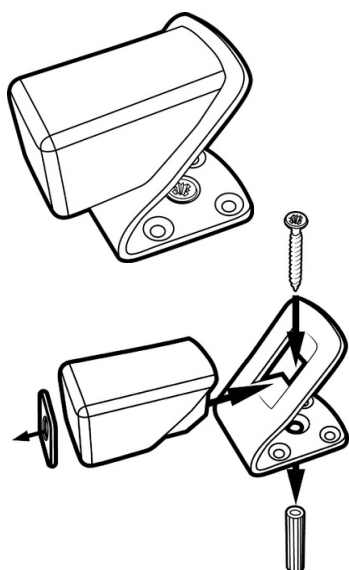
Ces modèles sont utilisés pour tous les panneaux, portails, grilles, portes qui doivent être solidement maintenus malgré les vibrations, les courants d'air, les accélérations brusques. On les trouve dans les locaux publics, les matériels ferroviaires ou maritimes, ainsi que les capots de machine. Le corps, légèrement flexible, permet de rattraper certains mauvais alignements. Les masses polaires sont traitées anticorrosion.



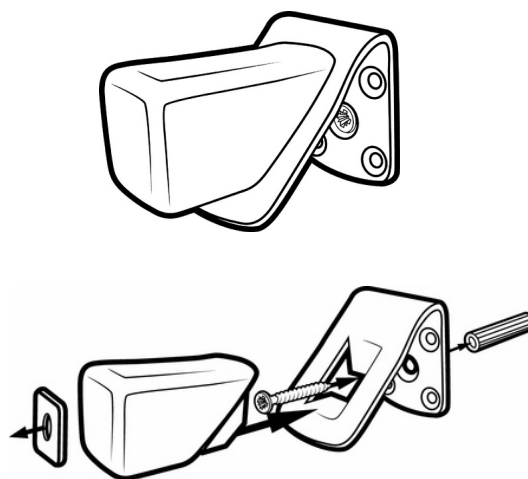
Les arrêteurs de la série 2 en 1 sont composés d'une embase en acier chromé dans laquelle vient se clipser une butée en santoprène, matière souple, qui abrite un système magnétique. Suivant le sens d'assemblage, l'arrêteur pourra être fixé soit au sol, soit au mur.

Modèle	Référence	Couleur	Force portante typique (kg)	Avec contre-plaque	Quantité par plus petit conditionnement
Série 2 en 1	0567001	Noir	7	Oui	1
	0567002	Blanc			
	0567003	Gris			

Fixation au sol

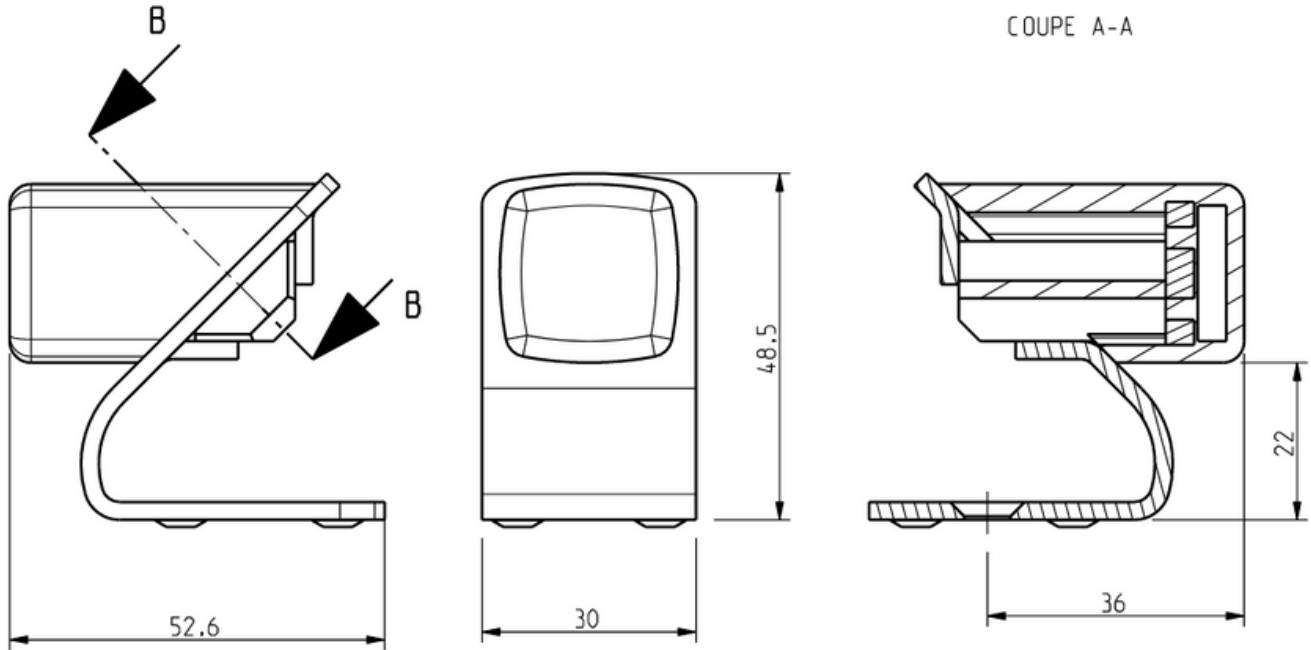


Fixation au mur



LOQUETEAUX AIMANTÉS - ARRÊTOIRS SÉRIES 2 EN 1

Arrêteur 2 en 1 (fixation au sol)



Arrêteur 2 en 1 (fixation au mur)

